

# Halo Panneau de retour pour base 32 po

Numéro de modèle: 138998

Dimensions: 28 3/4-29.875 x 78.75

Installation: Panneaux de

Type: Panneau de coté



## Caractéristiques standards:

- Verre trempé de 5/16 po (8 mm) avec hauteur de 78 3/4 po
- Revêtement protecteur facile d'entretien Lotus
- Panneaux disponibles en largeur de 32 po, 34 po et 36 po
- Pour une douche en coin : combiner panneau de retour et porte alcôve
- Quatre finis : Chrome, Nickel brossé, Bronze foncé, Noir mat

## Caractéristiques du produit:

- Système de roulement à billes
- Meilleur vendeur
- Compatible avec Utile

## Garantie:

10 ans

## Certifications

Les produits MAAX adhèrent à une ou plusieurs de ces certifications:



## Fini(s) de cadre:



Chrome (084)



Bronze foncé (173)



Nickel brossé (305)



Noir Mat (340)

## Motif(s) de verre:



Clair (900)

À valider par le designer

## Produits recommandés (Visitez notre site web pour une liste plus complète)

No	Description
138950	Halo Pro porte de douche coulissante 44 1/2-47 x 78 3/4 po, 8 mm
138952	Halo Pro porte de douche coulissante 56 1/2-59 x 78 3/4 po, 8 mm
138954	Halo Pro porte coulissante avec Porte-serviette 44 1/2-47 x 78 3/4 po, 8 mm



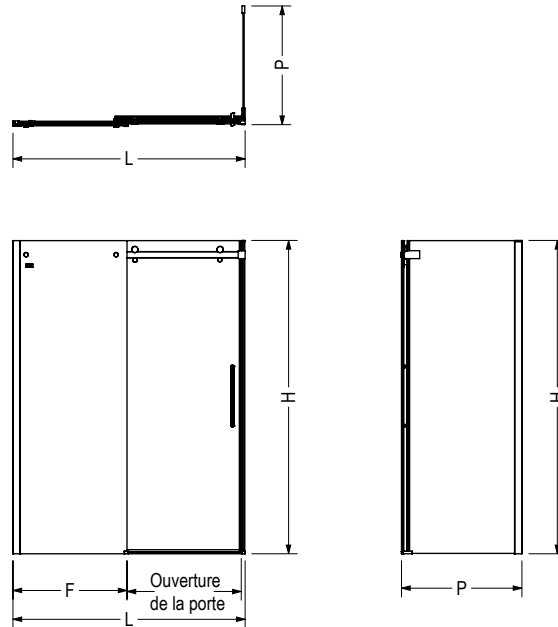
# Halo Panneau de retour pour base 32 po

**Numéro de modèle:** 138998

**Dimensions:** 28 3/4-29.875 x 78.75 **Installation:** Panneaux de

**Type:** Panneau de coté

STANDARD



Code	Description	H	L Ajustable	F	P Ajustable	Ouverture de la porte	Ajustement Mural
138996	Halo 78 3/4" x 47"	78 3/4"	44 1/2" - 47"	22 1/2"	-	18 3/8"	1"
138997	Halo 78 3/4" x 59"	78 3/4"	56 1/2" - 59"	28 5/8"	-	24 1/2"	1"
138998	Panneau de Retour 32"	78 3/4"	-	-	29 7/8"	-	1"
139395	Panneau de Retour 34"	78 3/4"	-	-	31 7/8"	-	1"
139396	Panneau de Retour 36"	78 3/4"	-	-	33 7/8"	-	1"

Toutes ces dimensions sont approximatives. Afin d'assurer une installation parfaite, les dimensions de la structure doivent être vérifiées à partir de l'unité.

## Dimensions:

28 3/4-29 7/8 x 78 3/4 in.  
(730-759 x 2000 mm)

## Épaisseur de verre:

5/16 po (8 mm)

## Poids:

70 lbs (31.75 kg)

## Type de cadre:

Sans cadrage

## Ouverture:

Réversible

## Ajustement:

Pour les murs hors d'équerre

## Accès minimum:

( mm)

## Accès maximum:

( mm)

Projet:

Entrepreneur:

Représentant:

Date:

Tél:

Notes:





Robinet de cuisine avec douchette  
**NJ201**



UPC®

# Spécifications

## Descriptions

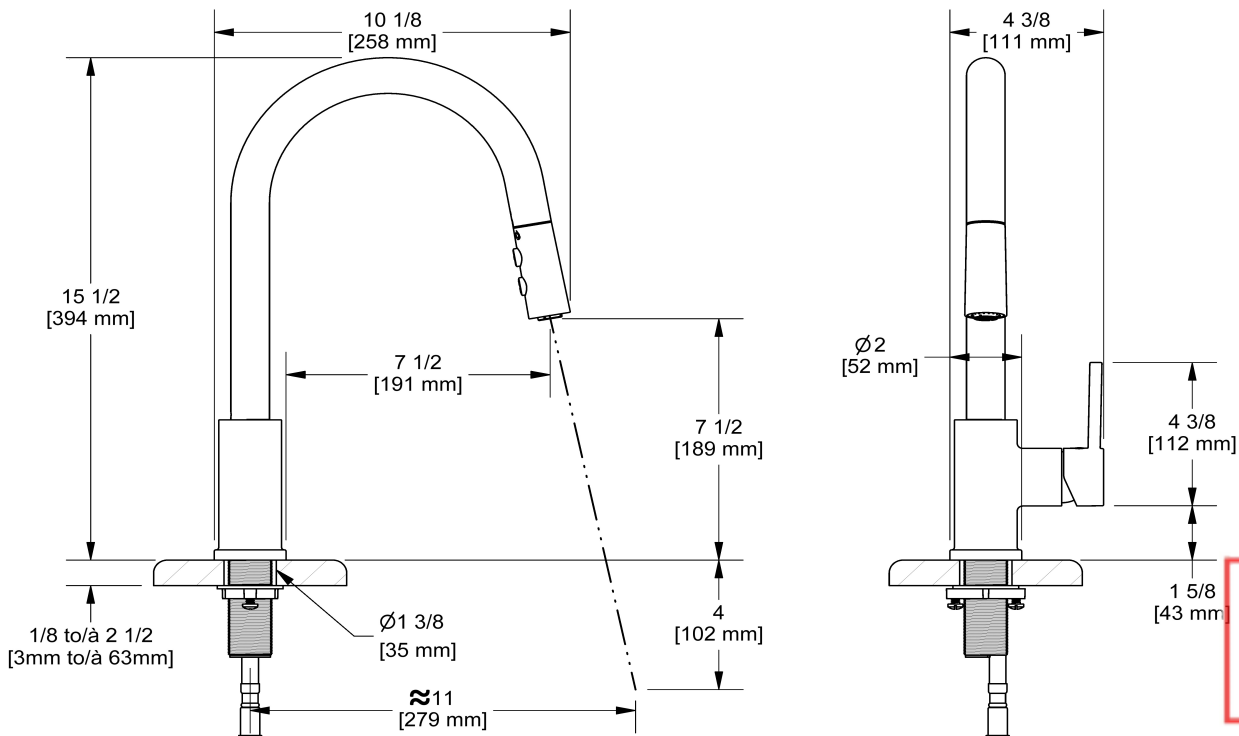
- Cartouche de céramique
- Speedway 3/8" compression
- Douchette rétractable 2 jets

## Débits disponibles

- 6.7 L/min, 1.8 gpm (US) 60psi
- 3.7 L/min, 1 gpm (US) 60psi ( **NJ201-10** )
- 5.69 L/min, 1.5 gpm (US) 60psi ( **NJ201-15** )

## Certifications

- CSA B125.1
- NSF/ANSI standard 61 et 372
- ASME A112.18.1
- Approbation CMR248
- DOE



Les dimensions, les modèles et les finis présentés peuvent différer.

## Garantie

La robinetterie **Riobel PRO** que vous venez d'acquérir est couverte par une garantie à VIE limitée sur les cartouches. Toutes les autres pièces et finis sont garantis pour un période de cinq (5) ans à partir de la date d'achat contre tous vices de fabrication. Toutes les composantes électriques et/ou électroniques sont couvertes par une garantie limitée de 5 ans.

## Service à la clientèle

Ontario, Ouest Canadien : 888-287-5354 Québec, Maritimes, États-Unis : 866-473-8442

2020.03.05

# Rubix 6030 AFR

**Numéro de modèle:** 105816

**Dimensions:** 60" x 30" x 20"

**Installation:** Alcôve

**Matériel:** Acrylique



## Caractéristiques standards:

- Caractéristiques uniques : rebord étroit, cuve allongée et fond lisse
- Design cubique
- Tablier et bride de carrelage intégrés
- Fond surélevé
- Installation en alcôve

## Caractéristiques du produit:

- Espace de cuve maximisé
- Bride de carrelage et tablier intégré
- Compatible avec Utile

## Garantie:

25 ans

## Couleurs Standards:



## Certifications

Les produits MAAX adhèrent à une ou plusieurs de ces certifications:



## Produits recommandés (Visitez notre site web pour une liste plus complète)

No	Description
138297	Triple Plus porte de douche coulissante 46-48 x 66 po
137512	Axial Duo écran de baignoire 42 x 58 po, 8 mm
138480	Vela porte de baignoire 56 1/2-59 x 59 po, 8 mm

## Options Communes (Visitez notre site web pour une liste plus complète)

No	Description
<input type="checkbox"/> OPT 20137	Drain et trop-plein

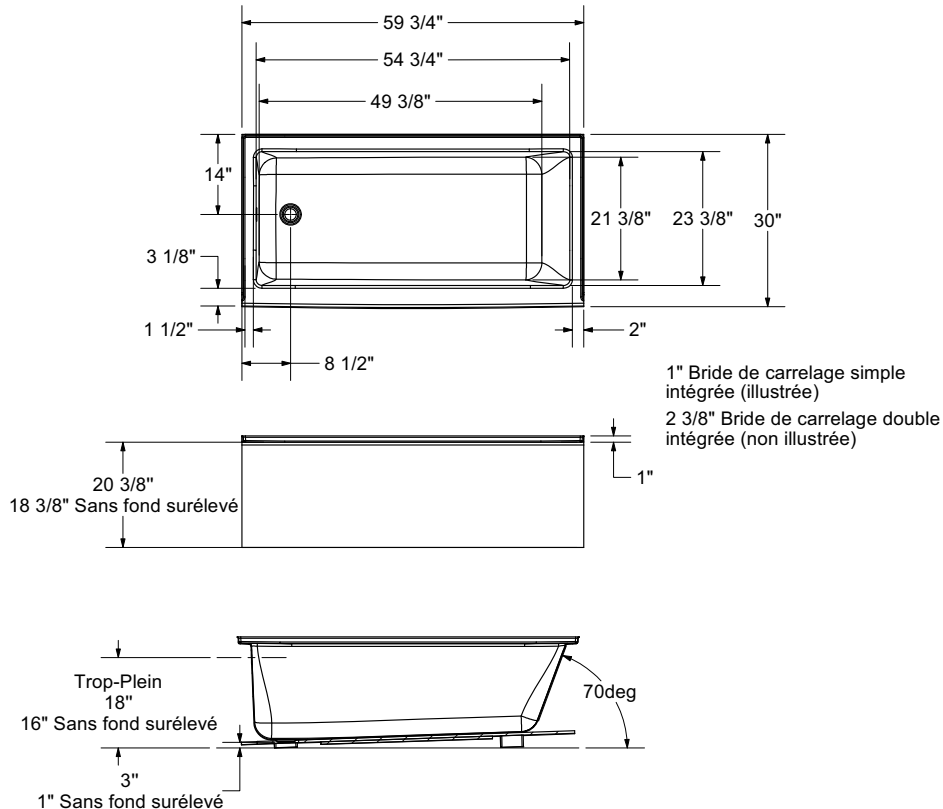
# Rubix 6030 AFR

**Numéro de modèle:** 105816

**Dimensions:** 60" x 30" x 20"

**Installation:** Alcôve

**Matériel:** Acrylique



Le modèle du support de bois peut varier.  
 Bride de carrelage simple intégrée: 1" hauteur X 1/4" épaisseur ( illustrée)  
 Bride de carrelage double intégrée: 2 3/8" hauteur (non illustrée)

Toutes ces dimensions sont approximatives.  
 Afin d'assurer une installation parfaite, les dimensions de la structure doivent être vérifiées à partir de l'unité.

## Dimensions:

59 3/4 x 30 x 20 3/8 in.  
 (1518 x 762 x 518 mm)

## Capacité d'eau:

45 gallons - 205 litres

## Poids:

77 lbs - 34.92 kg

## Dimensions de la

(54.75 X 23.375 in.)  
 (1391 X 594 mm)

## Profondeur de la

16 3/4 in. - 425 mm

## Largeur du rebord:

3 1/8 po - 79 mm

## Position du drain:

Gauche

Droite

Projet:

Entrepreneur:

Représentant:

Date:

Tél:

Notes:

# B3Square 4832

**Numéro de modèle:** 420001

**Dimensions:** 48" x 32" x 4"

**Installation:**

**Matériel:** Acrylique



## Caractéristiques standards:

- Base rectangulaire en acrylique avec drain carré
- Seuil bas de 3 po et fond lisse
- Drain central
- Grille carrée chrome et drain inclus (ABS ou PVC)
- Grilles aussi disponibles en bronze foncé et nickel brossé

## Caractéristiques du produit:

- Compatible avec Utile
- Seuil bas
- Fond lisse

## Garantie:

25 ans

## Couleurs Standards:



## Certifications

Les produits MAAX adhèrent à une ou plusieurs de ces certifications:



## Produits recommandés (Visitez notre site web pour une liste plus complète)

No	Description
138950	Halo Pro porte de douche coulissante 44 ½-47 x 78 ¾ po, 8 mm
135870	Nebula porte de douche coulissante 45 ¾-46 ½ x 78 ¾ po, 8 mm
138460	Vela porte de douche coulissante 44 ½-47 x 78 ¾ po, 8 mm

## Options Communes (Visitez notre site web pour une liste plus complète)

No	Description
<input type="checkbox"/> OPT 20208	Drain en PVC
<input type="checkbox"/> OPT 20253	Drain ABS
<input type="checkbox"/> OPT 20254	Drain en PVC



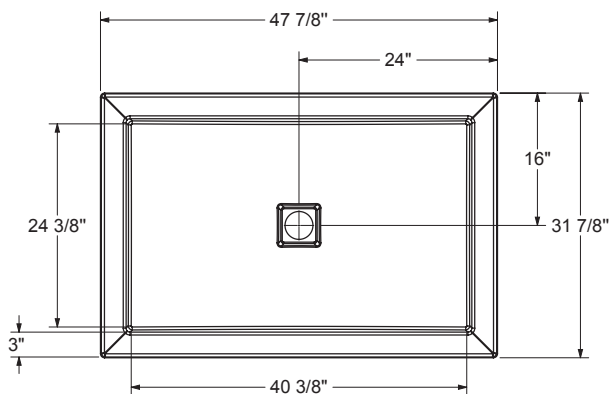
# B3Square 4832

**Numéro de modèle:** 420001

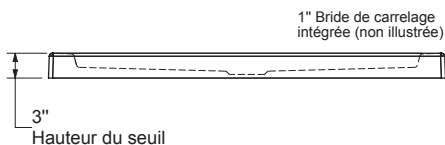
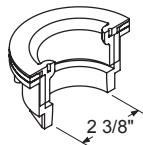
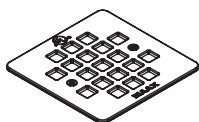
**Dimensions:** 48" x 32" x 4"

**Installation:**

**Matériel:** Acrylique



**DRAIN INCLUS  
POUR LES B3 SQUARE SEULEMENT**



Ce dessin technique est universel pour toutes les configurations de 4832.

Bride de carrelage intégrée : 1" hauteur x 1/4" épais (non illustrée)  
La position des brides de carrelage est déterminée par la configuration choisie.

Toutes ces dimensions sont approximatives. Afin d'assurer une installation parfaite, les dimensions de la structure doivent être vérifiées à partir de l'unité

## Dimensions:

47 7/8 x 31 7/8 x 4 in.  
(1216 x 810 x 102 mm)

## Poids:

41 lbs (18.59 kg)

## Forme:

Rectangular

## Position du drain:

Central

## Installation:

Alcôve

En coin à gauche

En coin à droite

Alcôve profond

Au mur

Tunnel

Projet:

Entrepreneur:

Représentant:

Date:

Tél:

Notes:



# B3Square 6032

Numéro de modèle: 420005

Dimensions: 60" x 32" x 4"

Installation:

Matériel: Acrylique



## Caractéristiques standards:

- Base rectangulaire en acrylique avec drain carré
- Seuil bas de 3 po et fond lisse
- Drain droit, gauche ou arrière
- Offerte avec fond antidérapant Stabili-T respectant les requis ADA, ANSI ou CSA
- Grille carrée chrome et drain inclus (ABS ou PVC)
- Grilles aussi disponibles en bronze foncé, nickel brossé et noir mat

## Caractéristiques du produit:

- Compatible avec Utile
- Seuil bas
- Fond lisse

## Garantie:

25 ans

couleur par designer

## Couleurs Standards:



Les produits MAAX adhèrent à une ou plusieurs de ces certifications:



## Produits recommandés (Visitez notre site web pour une liste plus complète)

No	Description
138952	Halo Pro porte de douche coulissante 56 1/2-59 x 78 3/4 po, 8 mm
135875	Nebula porte de douche coulissante 57 3/4-58 1/2 x 78 3/4 po, 8 mm
138470	Vela porte de douche coulissante 56 1/2-59 x 78 3/4 po, 8 mm

## Options Communes (Visitez notre site web pour une liste plus complète)

No	Description
<input type="checkbox"/> OPT 20208	Drain en PVC
<input type="checkbox"/> OPT 20253	Drain ABS
<input type="checkbox"/> OPT 20254	Drain en PVC





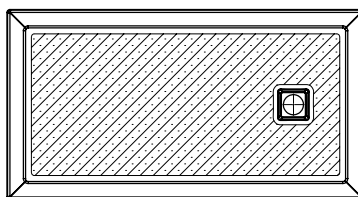
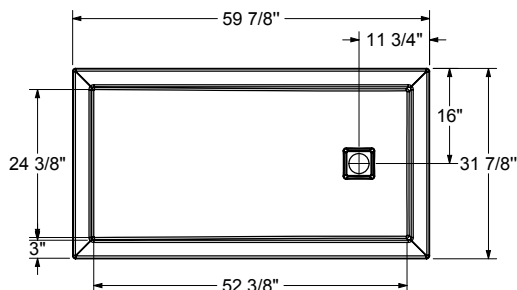
# B3Square 6032

**Numéro de modèle:** 420005

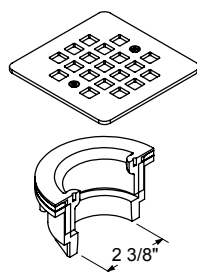
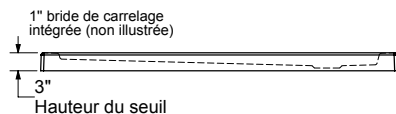
**Dimensions:** 60" x 32" x 4"

**Installation:**

**Matériel:** Acrylique



La zone hachurée représente la surface antidérapante



**DRAIN INCLUS  
POUR LES B3 SQUARE SEULEMENT**

Ce dessin technique est universel pour toutes les configurations de 6032.

Bride de carrelage intégrée : 1" hauteur x 1/4" épais (non illustrée)  
La position des brides de carrelage est déterminée par la configuration choisie.

Toutes ces dimensions sont approximatives. Afin d'assurer une installation parfaite, les dimensions de la structure doivent être vérifiées à partir de l'unité

## Dimensions:

59 7/8 x 31 7/8 x 4 in.  
(1521 x 810 x 102 mm)

## Poids:

55 lbs (24.94 kg)

## Forme:

Rectangular

## Position du drain:

Gauche

Droite

Arrière

## Installation:

Alcôve

En coin à gauche

En coin à droite

Alcôve profond

Au mur

Projet:

Entrepreneur:

Représentant:

Date:

Tél:

Notes:



# B3X 6036 - Alcôve

Numéro de modèle: 420031

Dimensions: 60" x 36" x 4"

Installation:

Matériel: Acrylique



## Caractéristiques standards:

- Base en acrylique avec seuil de 3 1/4 po et drain central
- Base avec fond lisse conçue pour optimiser l'espace
- Brides de carrelage de 2 1/2 po pour une étanchéité accrue
- Chantepleurs intégrées assurant la gestion de l'eau
- Grille de drain chrome et drain inclus (ABS ou PVC)

## Caractéristiques du produit:

- Chantepleurs intégrées
- Seuil bas
- Fond lisse

## Garantie:

25 ans

Couleur par designer

## Couleurs Standards:



## Certifications

Les produits MAAX adhèrent à une ou plusieurs de ces certifications:



## Produits recommandés (Visitez notre site web pour une liste plus complète)

No	Description
138952	Halo Pro porte de douche coulissante 56 1/2-59 x 78 3/4 po, 8 mm
135875	Nebula porte de douche coulissante 57 3/4-58 1/2 x 78 3/4 po, 8 mm
138470	Vela porte de douche coulissante 56 1/2-59 x 78 3/4 po, 8 mm

## Options Communes (Visitez notre site web pour une liste plus complète)

No	Description
<input type="checkbox"/> OPT 20208	Drain en PVC
<input type="checkbox"/> OPT 20253	Drain ABS
<input type="checkbox"/> OPT 20254	Drain en PVC

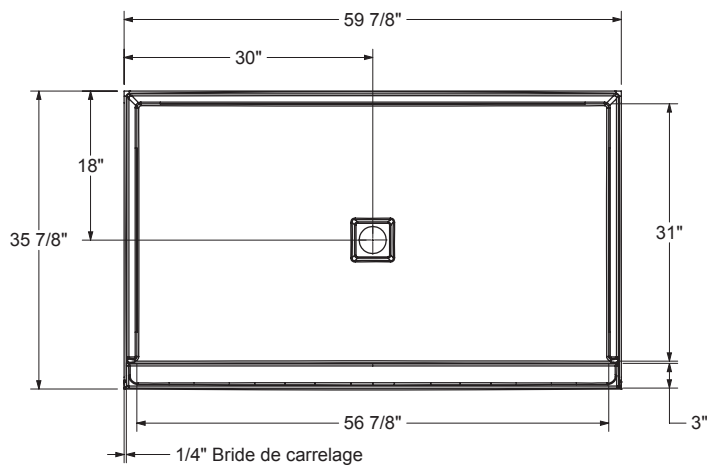
# B3X 6036 - Alcôve

**Numéro de modèle:** 420031

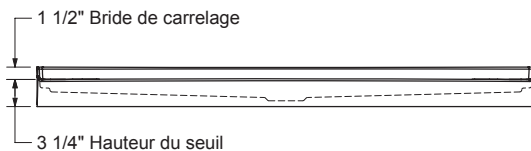
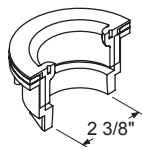
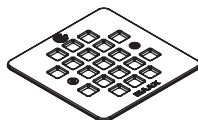
**Dimensions:** 60" x 36" x 4"

**Installation:**

**Matériel:** Acrylique



DRAIN INCLUS



## Dimensions:

59 7/8 x 35 7/8 x 4 in.  
(1521 x 911 x 102 mm)

## Poids:

62 lbs (28.12 kg)

## Forme:

Rectangular

## Position du drain:

Central

## Installation:

Alcôve

Toutes ces dimensions sont approximatives. Afin d'assurer une installation parfaite, les dimensions de la structure doivent être vérifiées à partir de l'unité

Projet:

Entrepreneur:

Représentant:

Date:

Tél:

Notes:

## Siena Tub Shield / Siena écran de baignoire

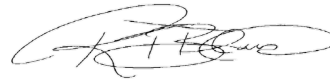
Pivot tub shield with fixed panel / Écran de baignoire pivotant avec panneau fixe




Model shown / Modèle présenté : ESH24-11-40

### FEATURES / CARACTÉRISTIQUES :

- ◆ Left or right opening  
*Ouverte à gauche ou à droite*
- ◆ Tempered glass  
*Verre trempé*
- ◆ Glass thickness : Clear 1/4" (6-mm)  
*Épaisseur du verre : Clair 1/4" (6-mm)*
- ◆ 40-Degree outward and 50-degree inward opening  
*Ouverture de 40 degrés vers l'extérieur et de 50 degrés vers l'intérieur*
- ◆ 10-year limited warranty  
*Garantie limitée de 10 ans*
- ◆ Easy to install (see Instruction Manual)  
*Facile à installer (Voir le manuel d'instruction)*



 Find a store near you  
*Trouvez votre magasin le plus proche*

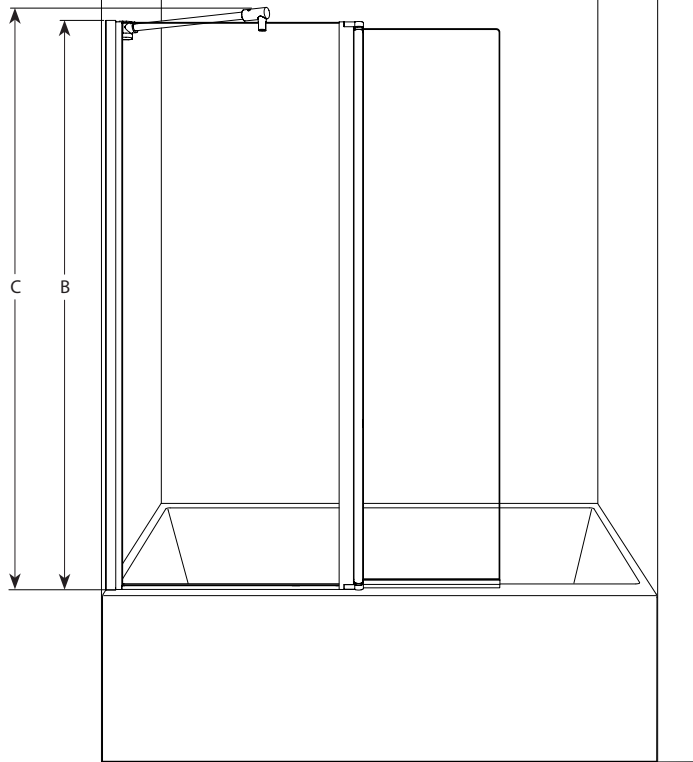
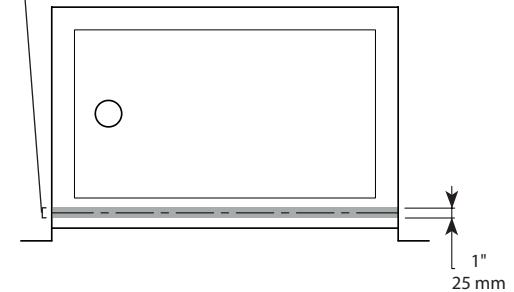
**Technical Information / Information technique**

<b>Project / Projet :</b> <b>Contact :</b> <b>Date :</b> <b>Tel / Tél :</b>	Products and specifications are subject to change without notice. Please contact our sale office for any further enquiry.  <i>Les produits et les caractéristiques peuvent être modifiés sans préavis. Pour toute demande de renseignements, veuillez communiquer avec notre service à la clientèle.</i>	<b>Glass / Verre</b>	<b>Finish Options / Finis</b>
		1/4" (6 mm) 40 : Clear / Clair	11 : Chrome / Chrome 25 : Brushed Nickel / Nickel brossé 33 : Matte Black / noir Mat

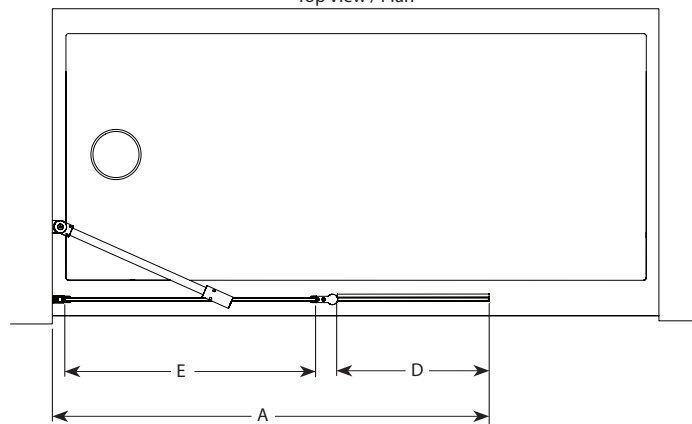
À approuver par designer

Minimum clearances required for glass panels sitting on a base threshold:  
 1/2" from the center of the glass panel to BOTH the exterior and interior sides

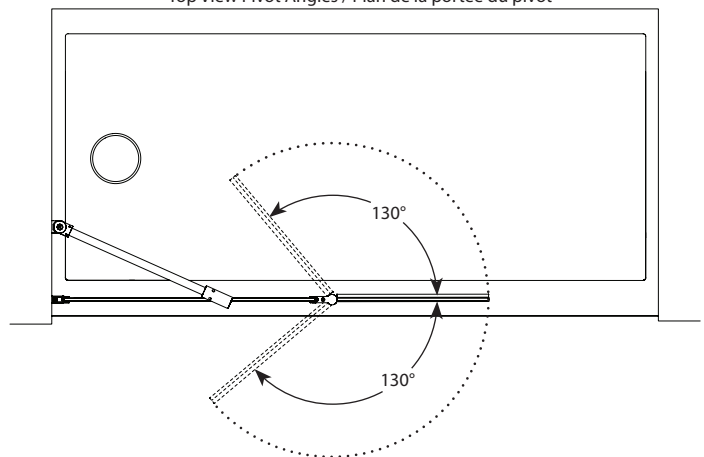
*Espace libre minimum requis pour les panneaux de verre sur le seuil de la base:  
 1/2" du centre du panneau de verre jusqu'à la limite intérieure ET extérieure de la base*



Top View / Plan



Top View Pivot Angles / Plan de la portée du pivot



Model / Modèle	Width / Largeur (A)	Height / Hauteur (B)	Height to top support bar / Hauteur jusqu'à la barre de support (C)	Shield panel / Panneau d'écran de douche (D)	Fixed panel / Panneau fixe (E)	Base
ESH24	42 7/8" to/à 43 1/2" 1089mm to/à 1105mm	58" 1473mm	59 1/2" 1511mm	15" x 57 1/4" 381mm x 1454mm	25" x 58" 635mm x 1473mm	n/a

# LUNA

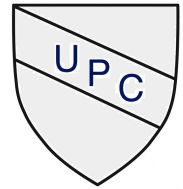
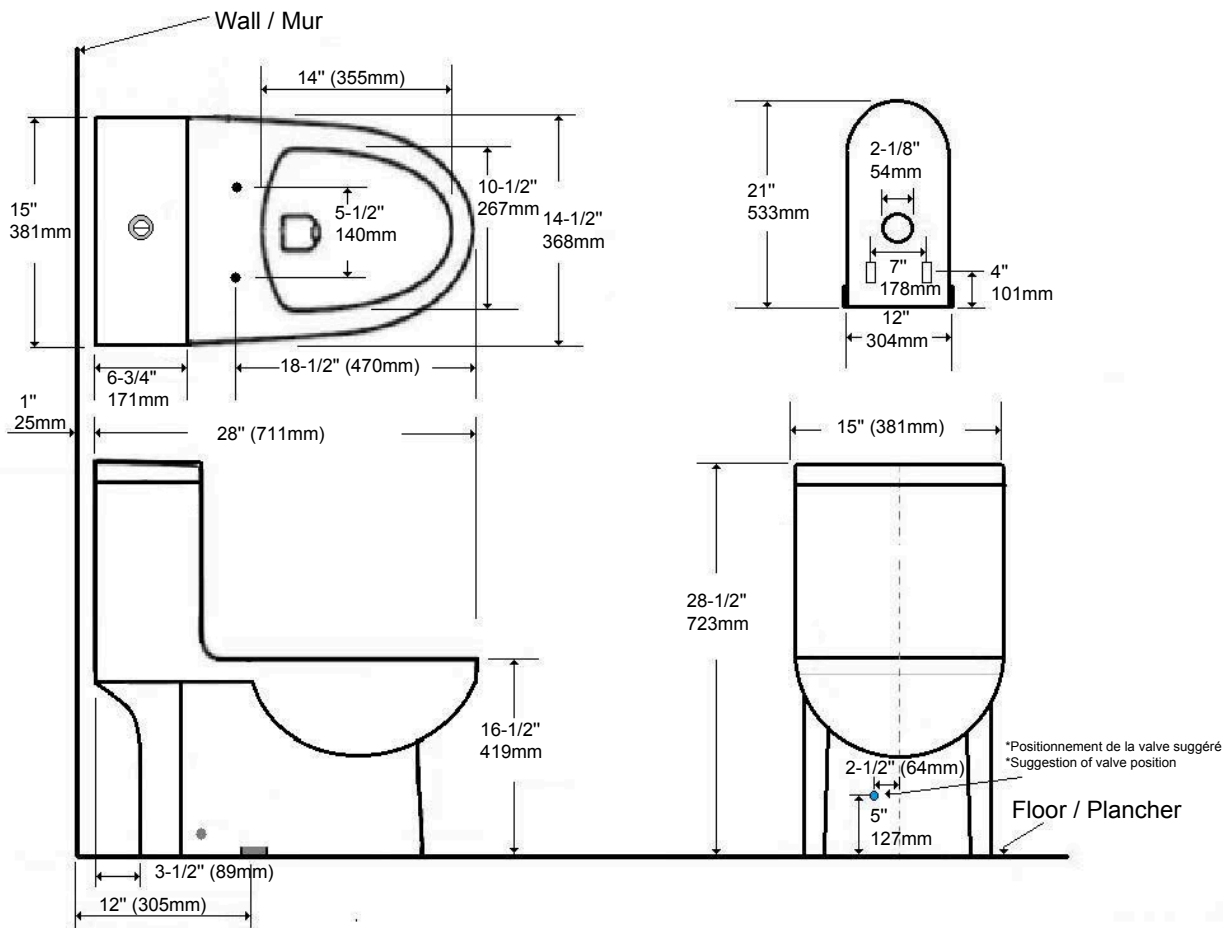
TB 352 D



Noble se réserve le droit de faire tout changement sans préavis.  
Noble reserves the right to make revisions without notice to product specifications.  
www.nobleqc.ca 514-727-2352  
10-2017



# TB 352 D



## Technical Information

All product dimensions are nominal.

Toilet type: ----- One-piece, Floor mount  
 Bowl shape: ----- Elongated  
 Waste outlet: ----- Floor  
 Flush type: ----- Dual Flush  
 Water consumption: - 1.1 / 1.6 GPF 4 / 6 LPF  
 MAP: ----- 1000gr.  
 Flush action: ----- Siphonic jet  
 Trapway fully glazed : Ø 2-1/8" (54mm)  
 Water surface: ----- 8-1/2" x 10-1/2" (216 x 267mm)  
 Rough-in: ----- 12" (305mm)  
 Seat-mounting holes: 5-1/2" (140mm)  
 Flush Valve:----- 3" (76mm)  
 Water tank: ----- Fully Vitrified

Note: Soft-close included

Two-Year Limited Warranty

## Information Technique

Toutes les dimensions sont nominales

Type de toilette: ----- Mono-pièce  
 Forme de la cuve: ----- Allongée  
 Type d'installation: ----- Plancher  
 Type de chasse d'eau: ----- Double chasse  
 Consommation d'eau: ----- 1.1 / 1.6 GPC 4 / 6 LPC  
 MAP: ----- 1000gr.  
 Fonction de chasse: ----- Jet Siphonique  
 Évacuation vitrifiée: ----- Ø 2-1/8" (54mm)  
 Surface de l'eau: ----- 8-1/2" x 10-1/2" (216 x 267mm)  
 Connection de disposition: ----- 12" (305mm)  
 Trou centre en centre du siège: 5-1/2" (140mm)  
 Valve de chasse:----- 3" (76mm)  
 Réservoir d'eau: ----- Vitrifiée

Note: Siège à rabat graduel inclus

Garantie limitée deux ans

# Halo Pro porte de douche coulissante 56 1/2-59 x 78 3/4 po, 8 mm

**Numéro de modèle:** 138952

**Dimensions:** 56 1/2-59 x 78.75

**Installation:** Alcôve

**Type:** Coulissante



## Caractéristiques standards:

- Panneaux de verre clair de 78 3/4 po de haut
- Verre trempé de 5/16 po (8 mm) avec Lotus protecteur facile d'entretien
- Porte réversible pouvant être installé avec ouverture à droite ou à gauche
- Guide de porte détachable pour distancer les verres lors du nettoyage
- Aussi disponible pour installation en coin avec un panneau de retour HALO
- Configuration optimisé pour la nouvelle

## Caractéristiques du produit:

- Système de roulement à billes
- Conception contemporaine
- Guide détachable

## Garantie:

10 ans

## Certifications

Les produits MAAX adhèrent à une ou plusieurs de ces certifications:



## Fini(s) de cadre:



Chrome (084)

## Motif(s) de verre:



Clair (900)

**Produits recommandés** (Visitez notre site web pour une liste plus complète)

No	Description
420004	B3Square 6030
420005	B3Square 6032
420006	B3Square 6036





# Halo Pro porte de douche coulissante 56 1/2-59 x 78 3/4 po, 8 mm

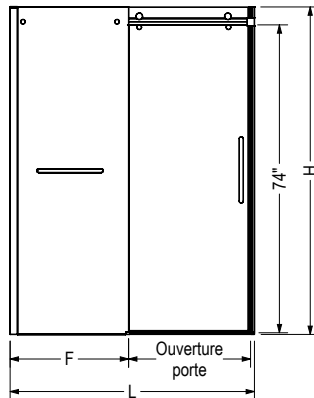
**Numéro de modèle:** 138952

**Dimensions:** 56 1/2-59 x 78.75

**Installation:** Alcôve

**Type:** Coulissante

STANDARD



Code	Description	H	L Ajustable	F	Ouverture de la porte	Ajustement mural
138950	Halo Pro 78 3/4" x 47" sans barre à serviette	78 3/4"	44 1/2" - 47"	22 1/2"	16 1/4" - 18 3/4"	1"
138954	Halo Pro 78 3/4" x 47" avec barre à serviette	78 3/4"	44 1/2" - 47"	22 1/2"	16 1/4" - 18 3/4"	1"
138952	Halo Pro 78 3/4" x 59" sans barre à serviette	78 3/4"	56 1/2" - 59"	28 5/8"	22 1/8" - 24 5/8"	1"
138956	Halo Pro 78 3/4" x 59" avec barre à serviette	78 3/4"	56 1/2" - 59"	28 5/8"	22 1/8" - 24 5/8"	1"

Toutes ces dimensions sont approximatives. Afin d'assurer une installation parfaite, les dimensions de la structure doivent être vérifiées à partir de l'unité.

## Dimensions:

56 1/2-59 x 78 3/4 in.  
(1435-1499 x 2000 mm)

## Épaisseur de verre:

5/16 po (8 mm)

## Poids:

156 lbs (73 kg)

## Type de cadre:

Sans cadrage

## Ouverture:

Réversible

## Ajustement:

2 po (50 mm)

## Accès minimum:

23 1/2 (600 mm)

## Accès maximum:

24 1/2 (600 mm)

Projet:

Entrepreneur:

Représentant:

Date:

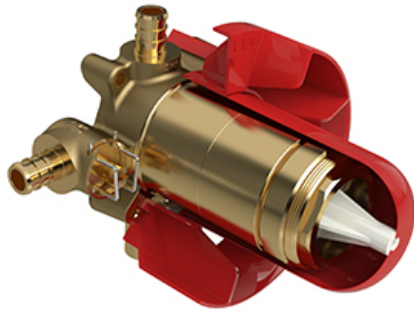
Tél:

Notes:





Brut de valve Type P sans cartouche PEX  
**R71-SPEX**



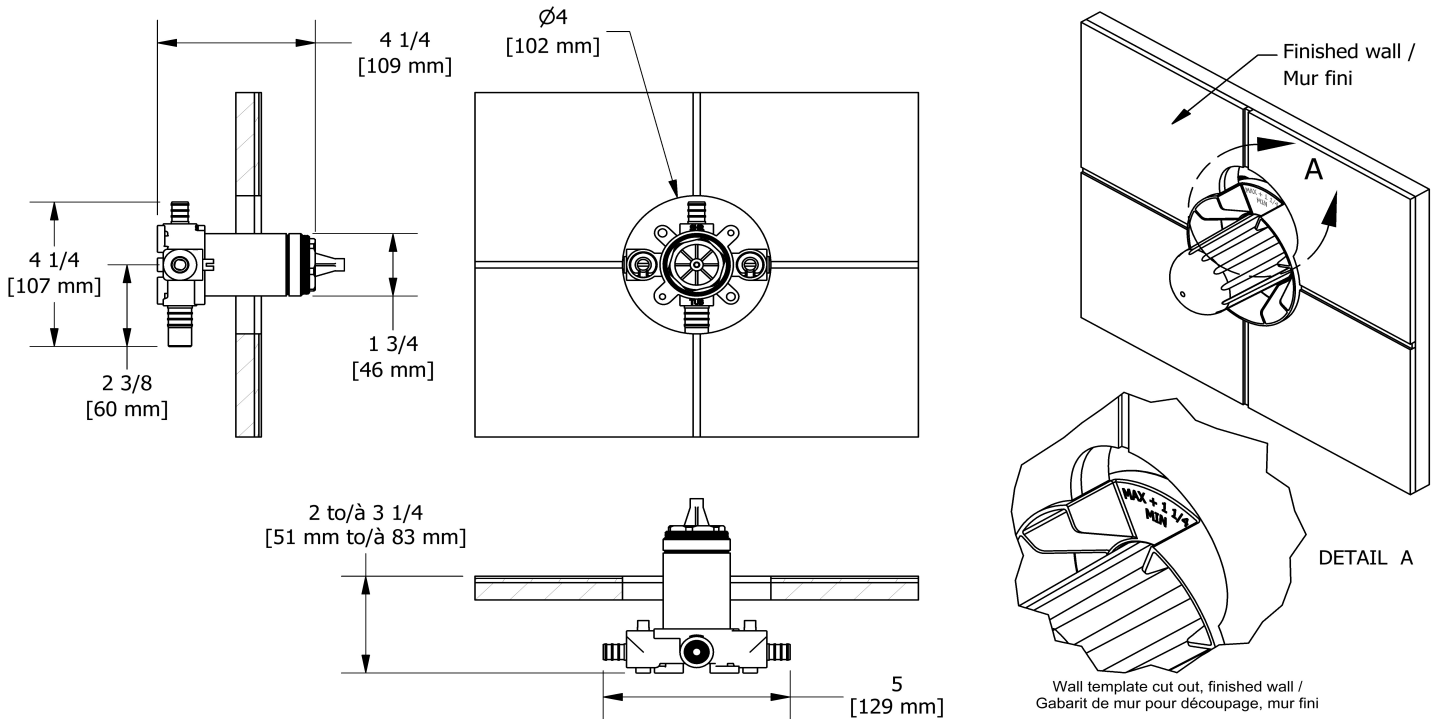
# Spécifications

## Descriptions

- Entrée d'eau 1/2" PEX
- Commandez la garniture TXX71XX pour compléter
- Valves de service
- Sortie de douche 1/2" PEX
- Brut seul
- Capuchon d'essai
- Sortie de bain 3/4" PEX ou 1/2" soudée

## Certifications

- CSA B125.1
- ASME A112.18.1
- ASSE 1016
- Approbation CMR248



Les dimensions, les modèles et les finis présentés peuvent différer.

## Garantie

La robinetterie **Riobel PRO** que vous venez d'acquérir est couverte par une garantie à VIE limitée sur les cartouches. Toutes les autres pièces et finis sont garantis pour un période de cinq (5) ans à partir de la date d'achat contre tous vices de fabrication. Toutes les composantes électriques et/ou électroniques sont couvertes par une garantie limitée de 5 ans.

## Service à la clientèle

Ontario, Ouest Canadien : 888-287-5354 Québec, Maritimes, États-Unis : 866-473-8442



Douchette sur rail  
**5063**



## Spécifications

### Descriptions

- Anticalcaire
- 4363, Douchette 3 jets avec pause
- Barre Ø22 mm (7/8")
- Boyau flexible 150 cm (59") double agrafe, écrou tournant avec 2 clapets anti-retour
- Curseur Easy-Glide à gauche

### Couleur disponible

- C : Chrome

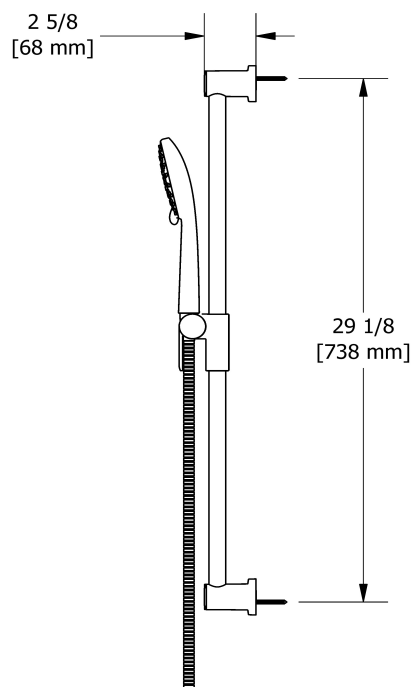
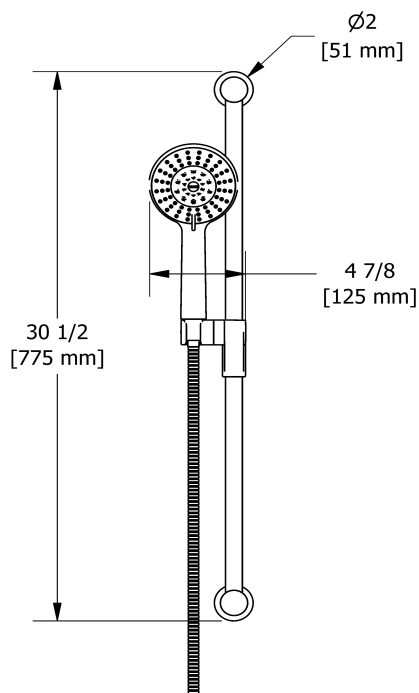
### Débits disponibles

- 7.6 L/min, 2.0 gpm (US) 60psi
- 5.69 L/min, 1.5 gpm (US) 60psi ( **5063-15** )
- 6.6L/min, 1.75 gpm (US) 60psi ( **5063-WS** ) \*

*\*EPA certification applicable to the indicated model only\**

### Certifications

- CSA B125.1
- ASME A112.18.1
- Approbation CMR248



Les dimensions, les modèles et les finis présentés peuvent différer.

## Garantie

Le produit **Riobel Inc.** que vous venez d'acquérir est couvert par une garantie À VIE limitée contre tout vice de fabrication sur les pièces et les finis chrome, PVS et noirs et toutes les pièces actives à partir de la date d'achat. Les autres finis, notamment les plastiques, sont garantis un an. Tous les composants électriques et électroniques sont couverts par une garantie limitée de 5 ans.

## Service à la clientèle

Ontario, Ouest Canadien : 888-287-5354 Québec, Maritimes, États-Unis : 866-473-8442



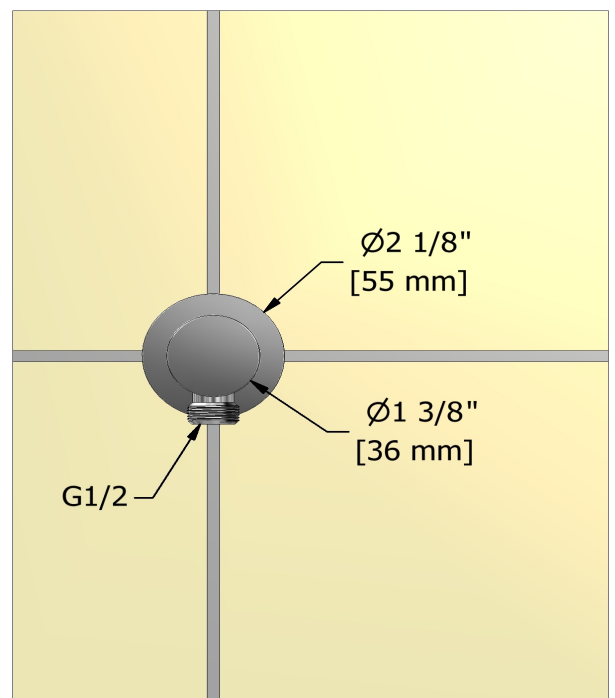
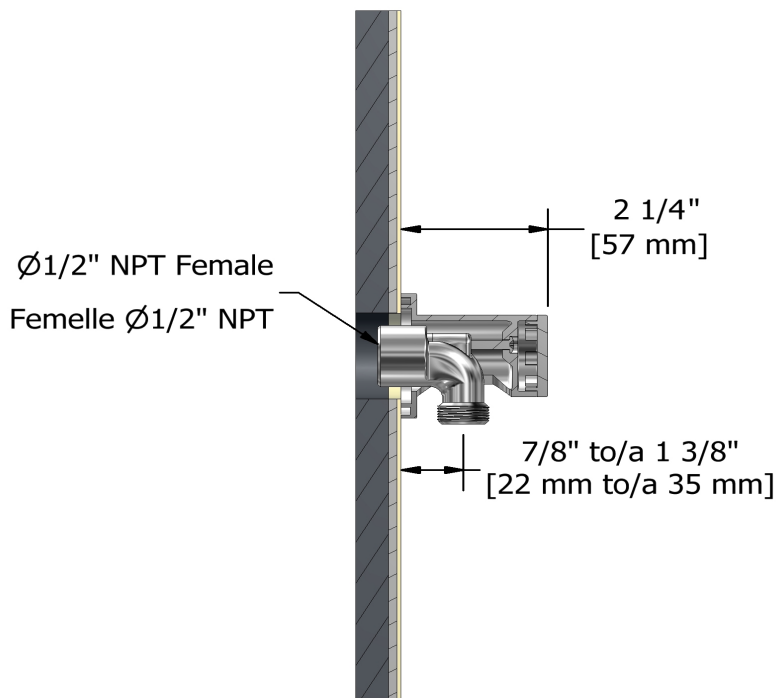
Coude de raccordement

P775

# Spécifications

## Descriptions

- Sortie d'eau 1/2" mâle
- Ajustable en profondeur
- Entrée d'eau 1/2" femelle NPT



Les dimensions, les modèles et les finis présentés peuvent différer.

## Garantie

La robinetterie **Riobel PRO** que vous venez d'acquérir est couverte par une garantie à VIE limitée sur les cartouches. Toutes les autres pièces et finis sont garantis pour un période de cinq (5) ans à partir de la date d'achat contre tous vices de fabrication. Toutes les composantes électriques et/ou électroniques sont couvertes par une garantie limitée de 5 ans.

## Service à la clientèle

Ontario, Ouest Canadien : 888-287-5354 Québec, Maritimes, États-Unis : 866-473-8442



Valve complète Type P (pression équilibrée)  
**CO71**



## Spécifications

### Composition

- R71 - Brut de valve Type P sans cartouche
- TCO71C - Garniture pour valve Type P (pression équilibrée)

### Débit disponible

- 22 L/min, 5.8 gpm (US) 60psi

### Certifications

- CSA B125.1
- ASME A112.18.1
- ASSE 1016
- ADA



## Garantie

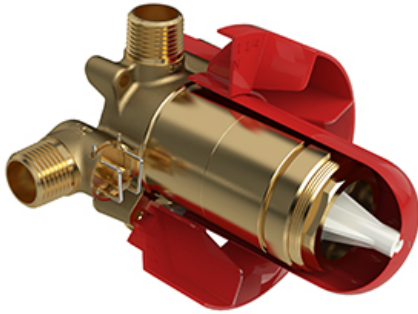
La robinetterie **Riobel PRO** que vous venez d'acquérir est couverte par une garantie à VIE limitée sur les cartouches. Toutes les autres pièces et finis sont garantis pour un période de cinq (5) ans à partir de la date d'achat contre tous vices de fabrication. Toutes les composantes électriques et/ou électroniques sont couvertes par une garantie limitée de 5 ans.

## Service à la clientèle

Ontario, Ouest Canadien : 888-287-5354 Québec, Maritimes, États-Unis : 866-473-8442



Brut de valve Type P sans cartouche  
**R71**



## Spécifications

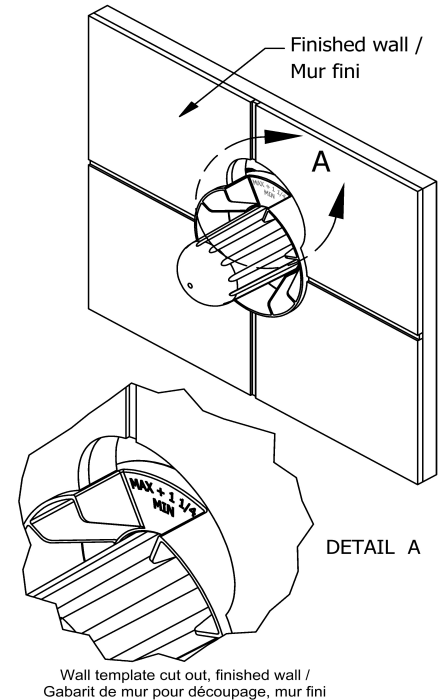
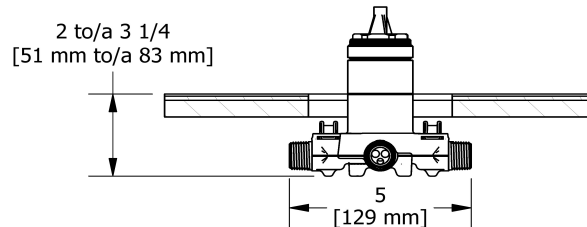
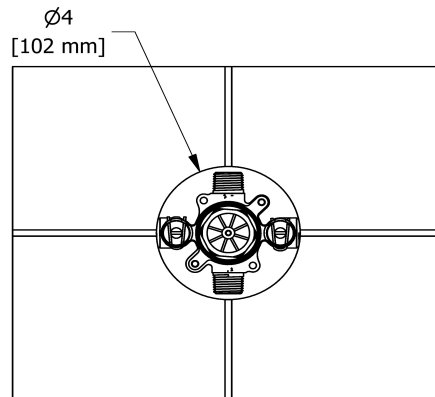
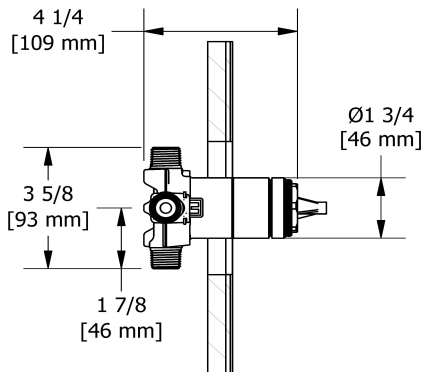
### Descriptions

- Sortie d'eau 1/2" mâle NPT ou soudée
- Valves de service
- Entrée d'eau 1/2" mâle NPT ou soudée
- Capuchon d'essai
- Commandez la garniture TXX71XX pour compléter
- Brut seul

### Certifications

- CSA B125.1
- ASME A112.18.1
- ASSE 1016
- Approbation CMR248

UPC®



Les dimensions, les modèles et les finis présentés peuvent différer.

### Garantie

La robinetterie **Riobel PRO** que vous venez d'acquérir est couverte par une garantie à VIE limitée sur les cartouches. Toutes les autres pièces et finis sont garantis pour un période de cinq (5) ans à partir de la date d'achat contre tous vices de fabrication. Toutes les composantes électriques et/ou électroniques sont couvertes par une garantie limitée de 5 ans.

### Service à la clientèle

Ontario, Ouest Canadien : 888-287-5354 Québec, Maritimes, États-Unis : 866-473-8442

2020.03.05



Garniture pour valve Type P (pression équilibrée)

**TC071**



## Spécifications

### Descriptions

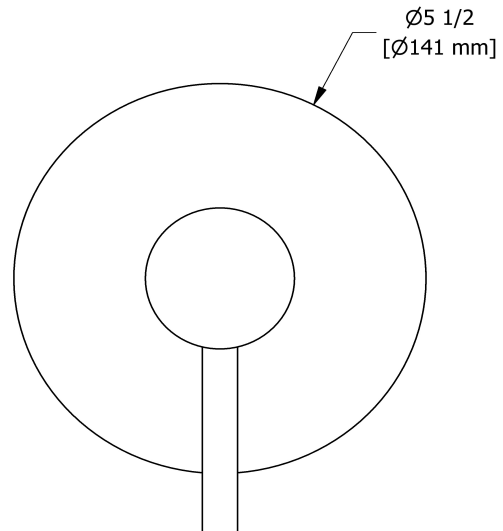
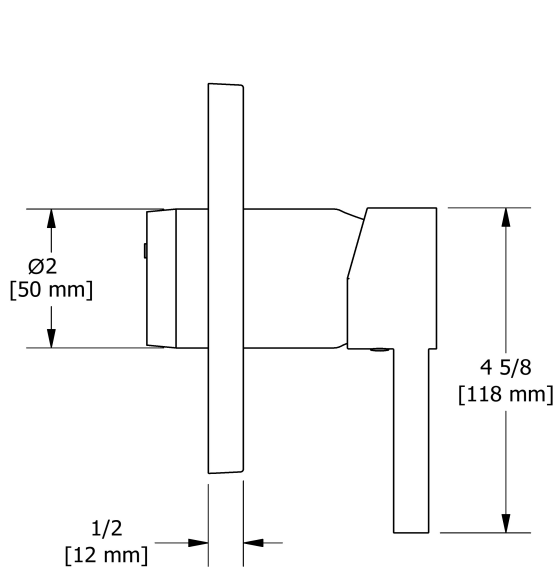
- Cartouche de céramique et balancier avec clapets anti-retour
- Garniture seule
- Commandez le brut R71, R71-SPEX ou R71-EX pour compléter
- Double action : débit et contrôle de température

### Débit disponible

- 22 L/min, 5.8 gpm (US) 60psi

### Certifications

- CSA B125.1
- ASME A112.18.1
- ASSE 1016
- ADA



Les dimensions, les modèles et les finis présentés peuvent différer.

### Garantie

La robinetterie **Riobel PRO** que vous venez d'acquérir est couverte par une garantie à VIE limitée sur les cartouches. Toutes les autres pièces et finis sont garantis pour un période de cinq (5) ans à partir de la date d'achat contre tous vices de fabrication. Toutes les composantes électriques et/ou électroniques sont couvertes par une garantie limitée de 5 ans.

### Service à la clientèle

Ontario, Ouest Canadien : 888-287-5354 Québec, Maritimes, États-Unis : 866-473-8442

2020.03.05



Bec de bain  
P891



## Spécifications

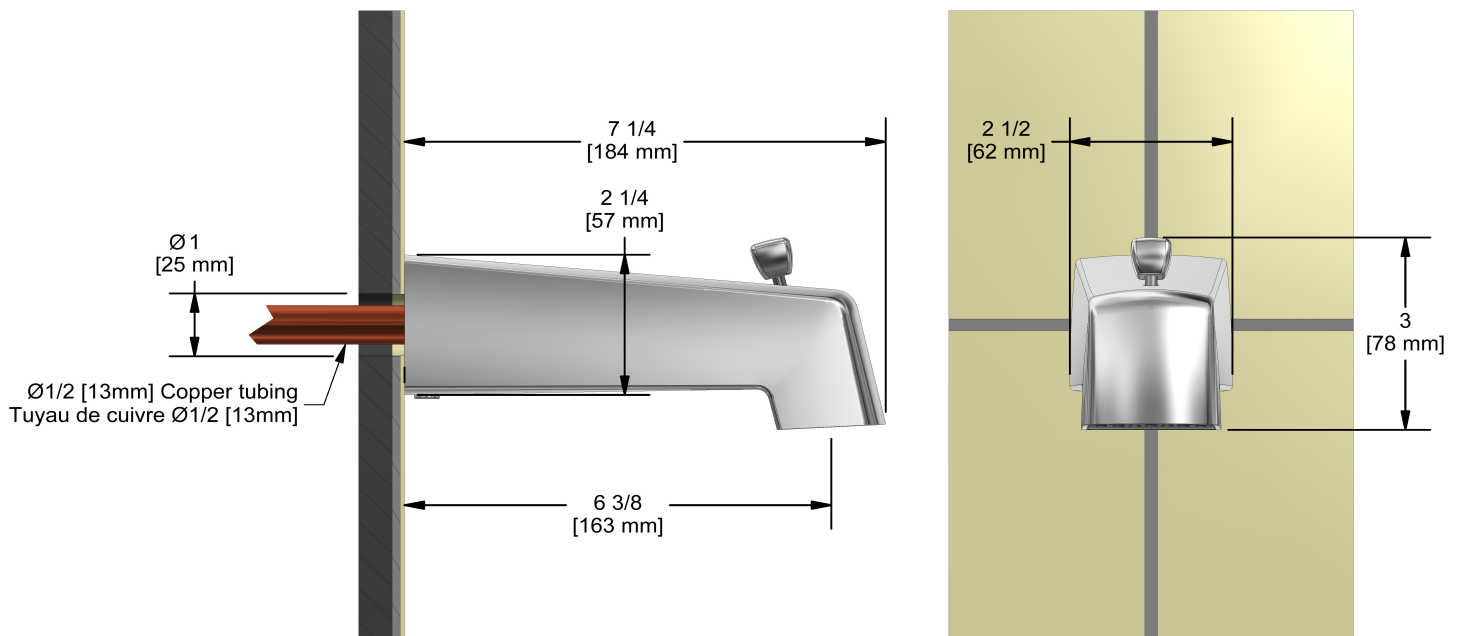
### Descriptions

- Brise jet
- Déviateur
- Entrée d'eau 1/2" cuivre "slip fit"
- Diamètre du trou de perçage = 1 (25mm)

### Certifications

- CSA B125.1
- ASME A112.18.1
- Approbation CMR248

UPC®



Les dimensions, les modèles et les finis présentés peuvent différer.

### Garantie

La robinetterie **Riobel PRO** que vous venez d'acquérir est couverte par une garantie à VIE limitée sur les cartouches. Toutes les autres pièces et finis sont garantis pour un période de cinq (5) ans à partir de la date d'achat contre tous vices de fabrication. Toutes les composantes électriques et/ou électroniques sont couvertes par une garantie limitée de 5 ans.

### Service à la clientèle

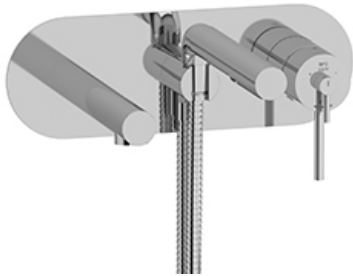
Ontario, Ouest Canadien : 888-287-5354 Québec, Maritimes, États-Unis : 866-473-8442

2020.03.23





Robinet de bain mural coaxial Type T/P avec  
douchette  
GS21



## Spécifications

### Descriptions

- Entrée d'eau 1/2" femelle NPT
- Cartouche thermostatique/pression équilibrée coaxiale avec clapets anti-retour
- Douchette 1 jet/anticalcaire
- 2 voies non partagées
- Valves de service

### Couleur disponible

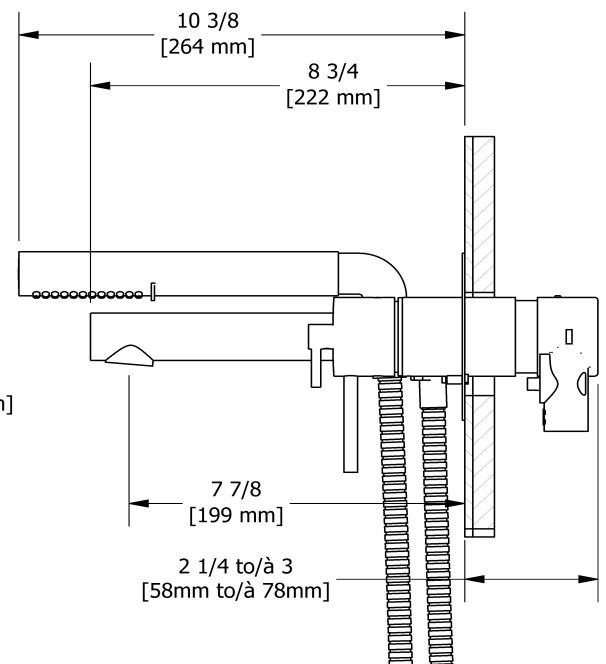
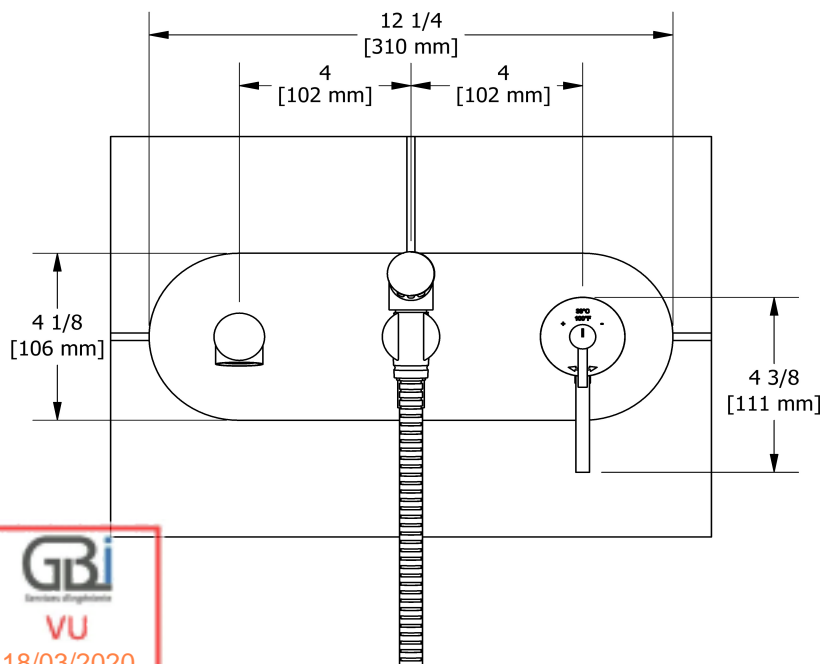
- C : Chrome

### Débit disponible

- 20.5 L/min, 5.4 gpm (US) 60psi

### Certifications

- CSA B125.1
- ASME A112.18.1
- ASSE 1016
- Approbation CMR248
- ADA



Les dimensions, les modèles et les finis présentés peuvent différer.

### Garantie

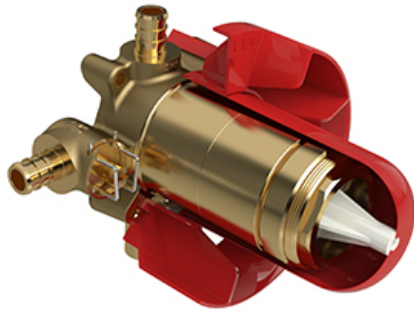
Le produit **Riobel Inc.** que vous venez d'acquérir est couvert par une garantie À VIE limitée contre tout vice de fabrication sur les pièces et les finis chrome, PVS et noirs et toutes les pièces actives à partir de la date d'achat. Les autres finis, notamment les plastiques, sont garantis un an. Tous les composants électriques et électroniques sont couverts par une garantie limitée de 5 ans.

### Service à la clientèle

Ontario, Ouest Canadien : 888-287-5354 Québec, Maritimes, États-Unis : 866-473-8442



Brut de valve Type P sans cartouche PEX  
**R71-SPEX**



# Spécifications

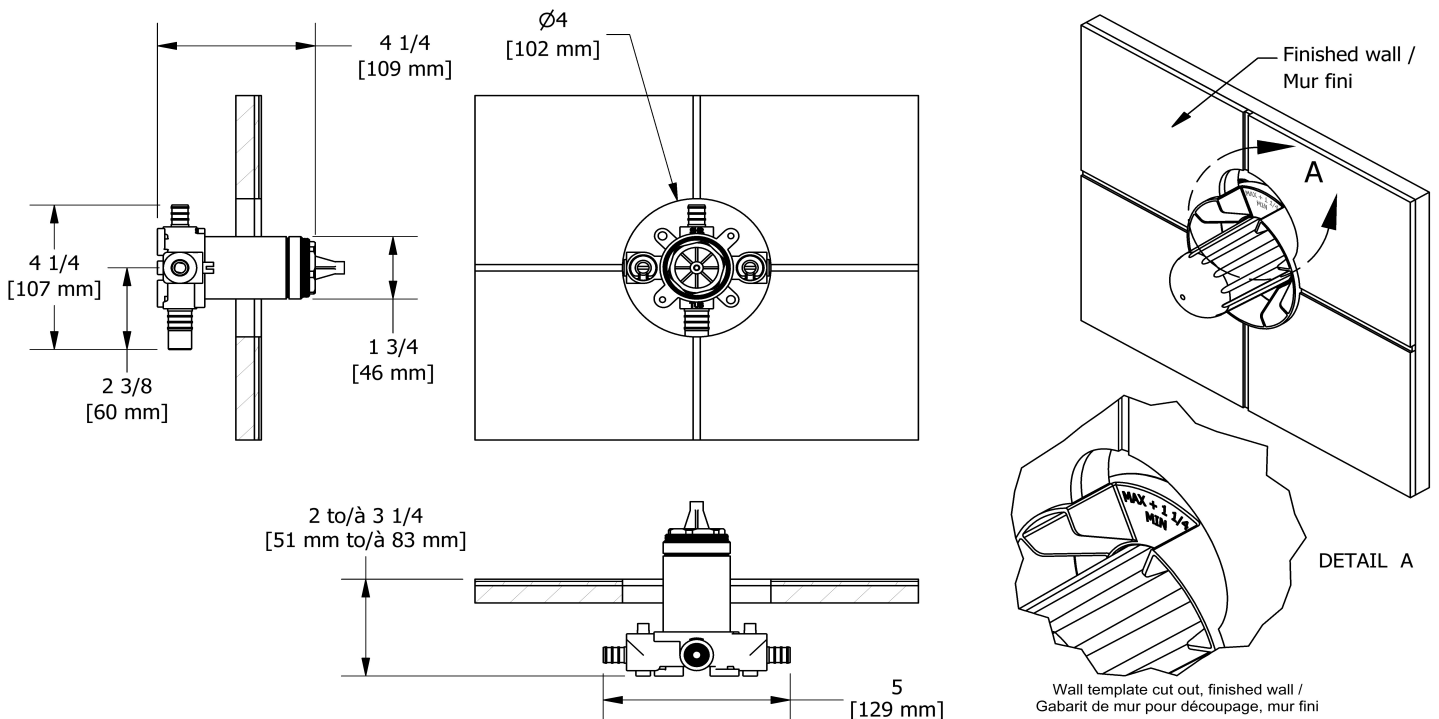
## Descriptions

- Entrée d'eau 1/2" PEX
- Commandez la garniture TXX71XX pour compléter
- Valves de service
- Sortie de douche 1/2" PEX
- Brut seul
- Capuchon d'essai
- Sortie de bain 3/4" PEX ou 1/2" soudée

## Certifications

- CSA B125.1
- ASME A112.18.1
- ASSE 1016
- Approbation CMR248

UPC®



Les dimensions, les modèles et les finis présentés peuvent différer.

## Garantie

La robinetterie **Riobel PRO** que vous venez d'acquérir est couverte par une garantie à VIE limitée sur les cartouches. Toutes les autres pièces et finis sont garantis pour un période de cinq (5) ans à partir de la date d'achat contre tous vices de fabrication. Toutes les composantes électriques et/ou électroniques sont couvertes par une garantie limitée de 5 ans.

## Service à la clientèle

Ontario, Ouest Canadien : 888-287-5354 Québec, Maritimes, États-Unis : 866-473-8442



2020.03.05



Douchette sur rail  
**5063**



## Spécifications

### Descriptions

- Anticalcaire
- 4363, Douchette 3 jets avec pause
- Barre Ø22 mm (7/8")
- Boyau flexible 150 cm (59") double agrafe, écrou tournant avec 2 clapets anti-retour
- Curseur Easy-Glide à gauche

### Couleur disponible

- C : Chrome

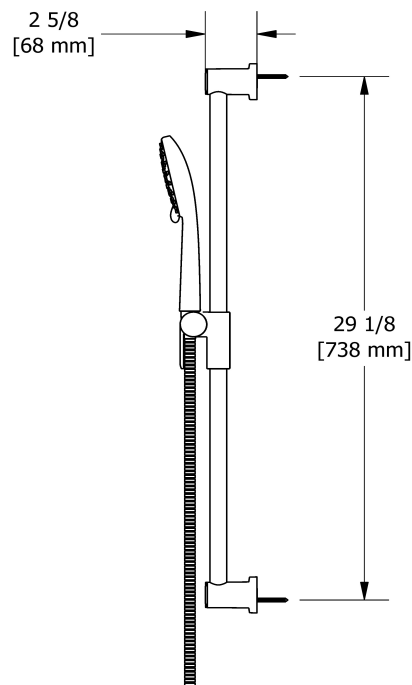
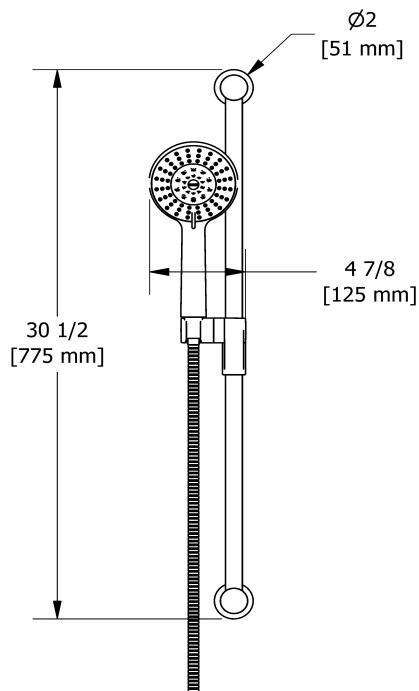
### Débits disponibles

- 7.6 L/min, 2.0 gpm (US) 60psi
- 5.69 L/min, 1.5 gpm (US) 60psi ( **5063-15** )
- 6.6L/min, 1.75 gpm (US) 60psi ( **5063-WS** ) \*

\*EPA certification applicable to the indicated model only\*

### Certifications

- CSA B125.1
- ASME A112.18.1
- Approbation CMR248



Les dimensions, les modèles et les finis présentés peuvent différer.

### Garantie

Le produit **Riobel Inc.** que vous venez d'acquérir est couvert par une garantie À VIE limitée contre tout vice de fabrication sur les pièces et les finis chrome, PVS et noirs et toutes les pièces actives à partir de la date d'achat. Les autres finis, notamment les plastiques, sont garantis un an. Tous les composants électriques et électroniques sont couverts par une garantie limitée de 5 ans.

### Service à la clientèle

Ontario, Ouest Canadien : 888-287-5354 Québec, Maritimes, États-Unis : 866-473-8442



2020.03.06



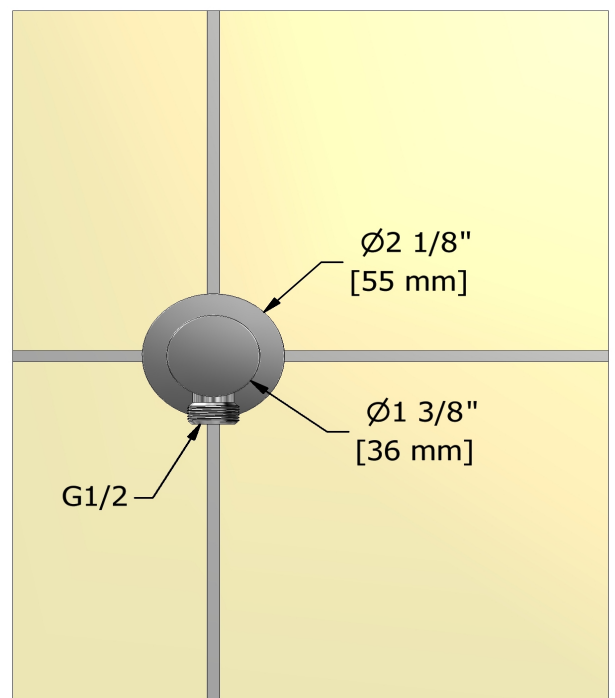
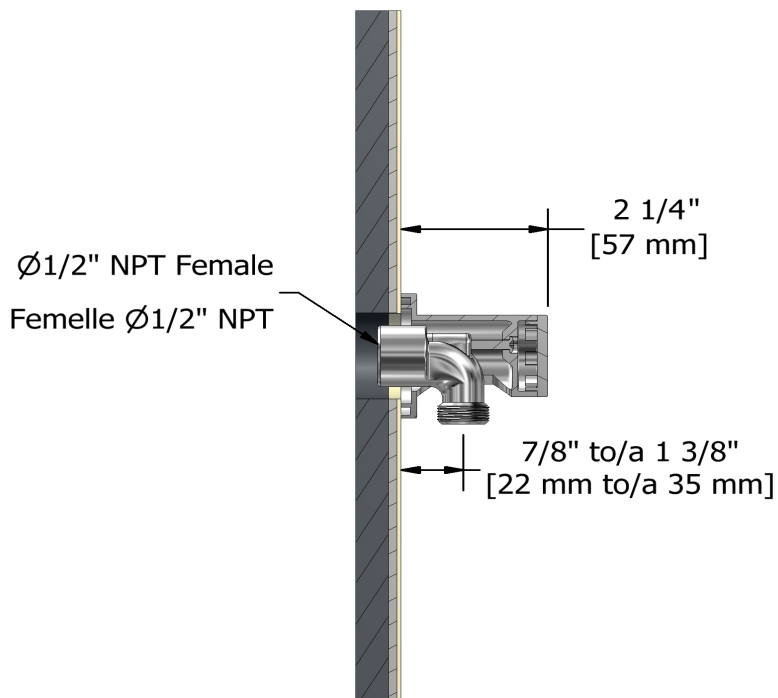
Coude de raccordement

P775

## Spécifications

### Descriptions

- Sortie d'eau 1/2" mâle
- Ajustable en profondeur
- Entrée d'eau 1/2" femelle NPT



Les dimensions, les modèles et les finis présentés peuvent différer.

### Garantie

La robinetterie **Riobel PRO** que vous venez d'acquérir est couverte par une garantie à VIE limitée sur les cartouches. Toutes les autres pièces et finis sont garantis pour un période de cinq (5) ans à partir de la date d'achat contre tous vices de fabrication. Toutes les composantes électriques et/ou électroniques sont couvertes par une garantie limitée de 5 ans.

### Service à la clientèle

Ontario, Ouest Canadien : 888-287-5354 Québec, Maritimes, États-Unis : 866-473-8442

2020.03.05



Valve complète Type P (pression équilibrée)  
CO71



## Spécifications

### Composition

- R71 - Brut de valve Type P sans cartouche
- TCO71C - Garniture pour valve Type P (pression équilibrée)

### Débit disponible

- 22 L/min, 5.8 gpm (US) 60psi

### Certifications

- CSA B125.1
- ASME A112.18.1
- ASSE 1016
- ADA



## Garantie

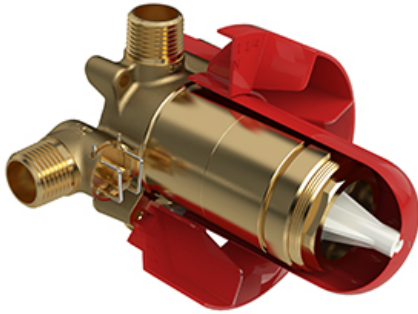
La robinetterie **Riobel PRO** que vous venez d'acquérir est couverte par une garantie à VIE limitée sur les cartouches. Toutes les autres pièces et finis sont garantis pour un période de cinq (5) ans à partir de la date d'achat contre tous vices de fabrication. Toutes les composantes électriques et/ou électroniques sont couvertes par une garantie limitée de 5 ans.

## Service à la clientèle

Ontario, Ouest Canadien : 888-287-5354 Québec, Maritimes, États-Unis : 866-473-8442



Brut de valve Type P sans cartouche  
**R71**



# Spécifications

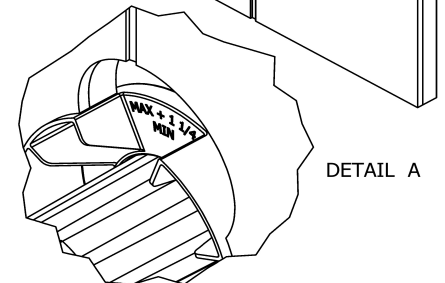
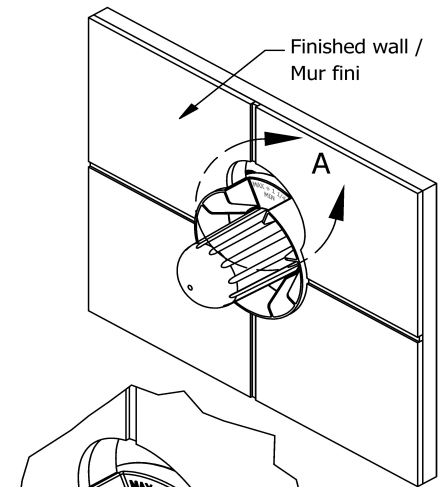
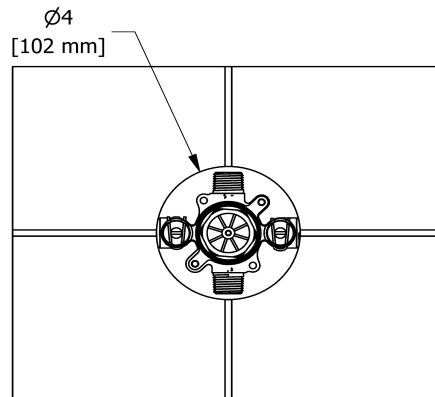
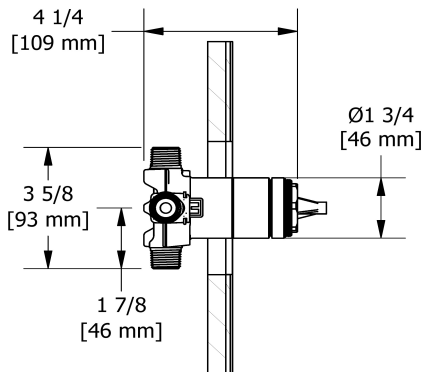
## Descriptions

- Sortie d'eau 1/2" mâle NPT ou soudée
- Valves de service
- Entrée d'eau 1/2" mâle NPT ou soudée
- Capuchon d'essai
- Commandez la garniture TXX71XX pour compléter
- Brut seul

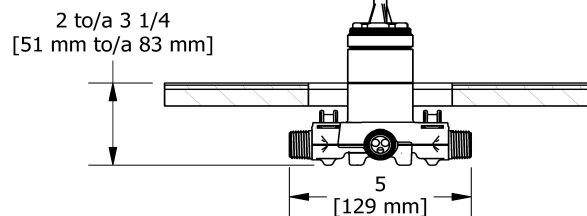
## Certifications

- CSA B125.1
- ASME A112.18.1
- ASSE 1016
- Approbation CMR248

UPC®



Wall template cut out, finished wall /  
Gabarit de mur pour découpage, mur fini



Les dimensions, les modèles et les finis présentés peuvent différer.

## Garantie

La robinetterie **Riobel PRO** que vous venez d'acquérir est couverte par une garantie à VIE limitée sur les cartouches. Toutes les autres pièces et finis sont garantis pour un période de cinq (5) ans à partir de la date d'achat contre tous vices de fabrication. Toutes les composantes électriques et/ou électroniques sont couvertes par une garantie limitée de 5 ans.

## Service à la clientèle

Ontario, Ouest Canadien : 888-287-5354 Québec, Maritimes, États-Unis : 866-473-8442

2020.03.05



Garniture pour valve Type P (pression équilibrée)

**TC071**



## Spécifications

### Descriptions

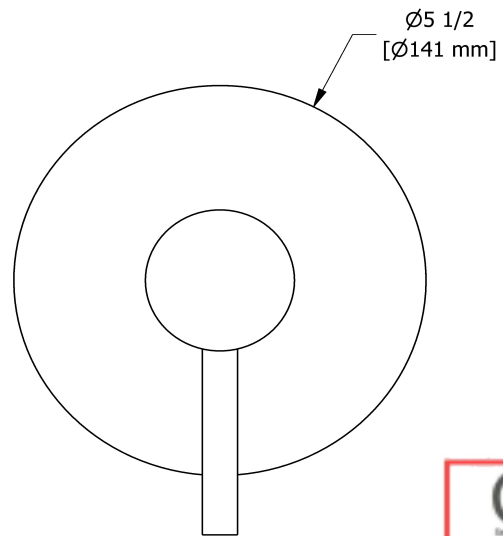
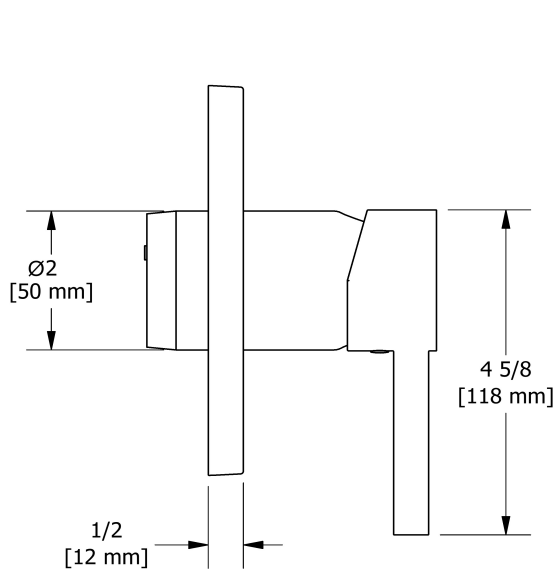
- Cartouche de céramique et balancier avec clapets anti-retour
- Garniture seule
- Commandez le brut R71, R71-SPEX ou R71-EX pour compléter
- Double action : débit et contrôle de température

### Débit disponible

- 22 L/min, 5.8 gpm (US) 60psi

### Certifications

- CSA B125.1
- ASME A112.18.1
- ASSE 1016
- ADA



Les dimensions, les modèles et les finis présentés peuvent différer.

### Garantie

La robinetterie **Riobel PRO** que vous venez d'acquérir est couverte par une garantie à VIE limitée sur les cartouches. Toutes les autres pièces et finis sont garantis pour un période de cinq (5) ans à partir de la date d'achat contre tous vices de fabrication. Toutes les composantes électriques et/ou électroniques sont couvertes par une garantie limitée de 5 ans.

### Service à la clientèle

Ontario, Ouest Canadien : 888-287-5354 Québec, Maritimes, États-Unis : 866-473-8442

2020.03.05



Robinet de lavabo monotrou , CO  
COS01



## Spécifications

### Descriptions

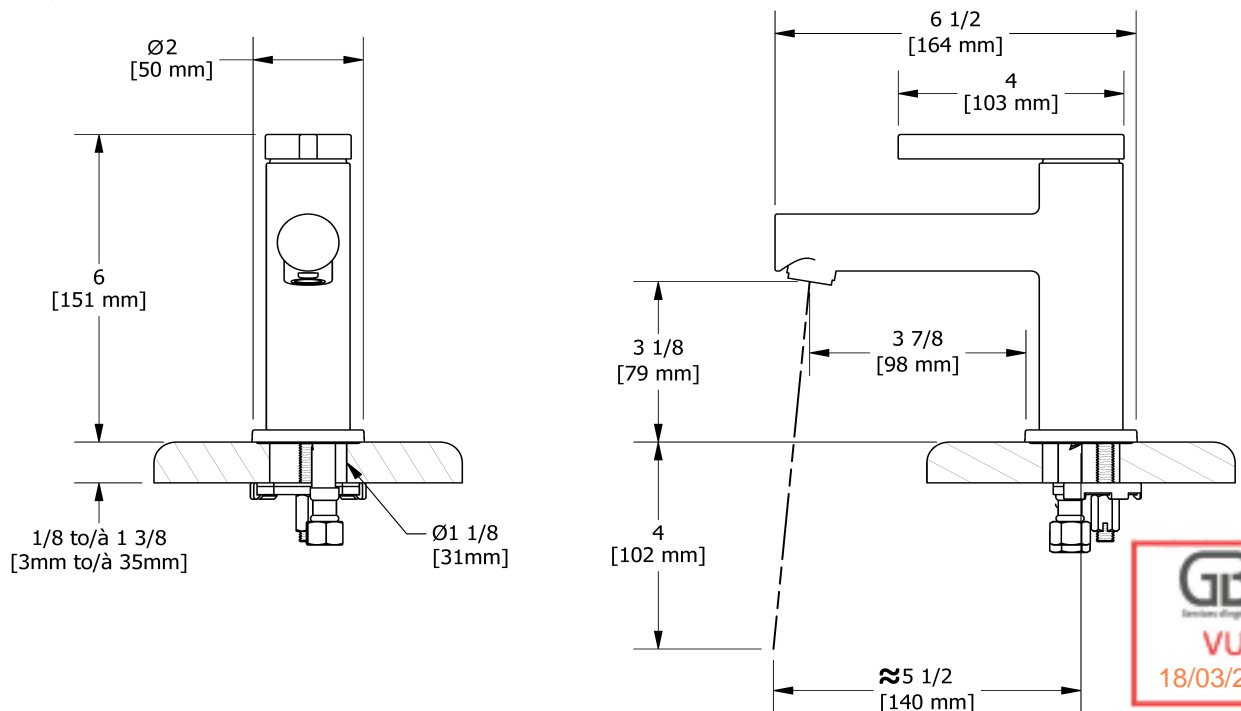
- Diamètre des trous de perçage, mono commande = 1 1/8 (31mm)
- Speedway 3/8" compression
- Cartouche de céramique
- Drain à pression

### Débits disponibles

- 4.5 L/min, 1.2 gpm (US) 60psi
- 1.9 L/min, 0.5 gpm (US) 60psi ( COS01-05 )
- 3.7 L/min, 1 gpm (US) 60psi ( COS01-10 )

### Certifications

- CSA B125.1
- NSF/ANSI standard 61 et 372
- ASME A112.18.1
- ADA



Les dimensions, les modèles et les finis présentés peuvent différer.

### Garantie

La robinetterie **Riobel PRO** que vous venez d'acquérir est couverte par une garantie à VIE limitée sur les cartouches. Toutes les autres pièces et finis sont garantis pour un période de cinq (5) ans à partir de la date d'achat contre tous vices de fabrication. Toutes les composantes électriques et/ou électroniques sont couvertes par une garantie limitée de 5 ans.

### Service à la clientèle

Ontario, Ouest Canadien : 888-287-5354 Québec, Maritimes, États-Unis : 866-473-8442