

**ÉPURAIR ERV S15**

Le meilleur choix pour les tours d'habitation
et les maisons de grandeur moyenne.

ULTRAMINCE (9 pouces). PAS DE DRAIN
CUBE RÉCUPÉRATEUR LAVABLE À L'EAU
74 % DE RÉCUPÉRATION SENSIBLE APPARENTE
ULTRA SILENCIEUX
ZÉRO CONTAMINATION DE FLUX CROISÉS
GARANTIE LIMITÉE DE 5 ANS

Cube récupérateur d'énergie

- Certifié par **AHRI**
- Enregistré **ETL**
- Reconnu comme composant par **UL**
- Testé selon **UL94 HB** pour la flamabilité
- Récupère autant l'énergie latente que sensible. (Température et Humidité).
- Permet de réduire jusqu'à 30 % la demande en climatisation
- Atteint ou dépasse les exigences de **ASHRAE 90.1-2010** avec une efficacité de récupération totale de 50-60%.
- Conçu et fabriqué au Canada afin de fonctionner autant dans les climats froids et secs que chaud et humides.
- Cube à haute efficacité fabriqué de matériaux polymères sans aucun papier fragile.
- Lavable par immersion complète dans l'eau savonneuse afin de restaurer son efficacité maximale sans détérioration ou contamination.
- Cube durable fabriqué sans papier. Préviens la croissance des moisissures. (**ISO846** Classification de 0 pour la croissance des moisissures et des bactéries.)
- Ne permet pas le transfert de virus – Selon la méthode **ASTM F-1671**
- Élimine la contamination croisée des VOCs et du CO₂ entre l'entrée et la sortie d'air. – 0 % de contamination (certifié selon **AHRI 1060**).

core
MEMBRANE POLYMÈRES

MODÈLE SIDE PORT**MODÈLE TOP PORT****DESIGN**

- Profile mince de 9 pouces.
- Pas de drain.
- Aucun volet d'ajustement requis.
- Débits ajustables à 100 % jusqu'à 115 CFM @ 0 In.w.g.
- Boîtier léger. Ne pèse que 28 lbs (12,7 kg).
- Conception versatile avec sa configuration Top Port ou Side port dans le même appareil. Peut être installé au plafond ou suspendu. Configuration inversée aussi disponible en option. S'installe facilement dans l'entre-plafond ou juste en dessous du plafond coupe-feu.
- Appareil conçu et fabriqué au Québec.

MOTEURS

- Moteurs européens à haute efficacité énergétique, boîtier fermé et protection thermique à auto réarmement.
- Ventilateur à pales inclinées vers l'arrière. (Backward curved centrifugal fans.)
- Balancement sans clés de débit. Ajustement électronique à 100 % entre le moteur d'entrée et de sortie d'air pour la haute et la basse vitesse. Ports de pressions intégrés dans la porte pour un balancement précis et facile à tout coup.

CONTRÔLES

- Entrées et sorties pour interrelier la fournaise.
- Minuterie optionnelle de type Decora (T1) 20-40-60 minutes.
- Contrôle optionnel de type Decora (M2) OFF - STANDBY - LOW - INTERMITTENT (20-40 minutes).



CSA-C439-09
TEL QUE REQUIS LORS
D'UNE INSCRIPTION HVI

MADE IN
CANADA



FABRIQUÉ
AU QUÉBEC

*Épurair est une marque de commerce d'Industrie Orkan inc.
Industrie Orkan inc. se réserve le droit de changer ou de modifier la fiche technique sans
préavis. Toutes les dimensions sont nominales.*



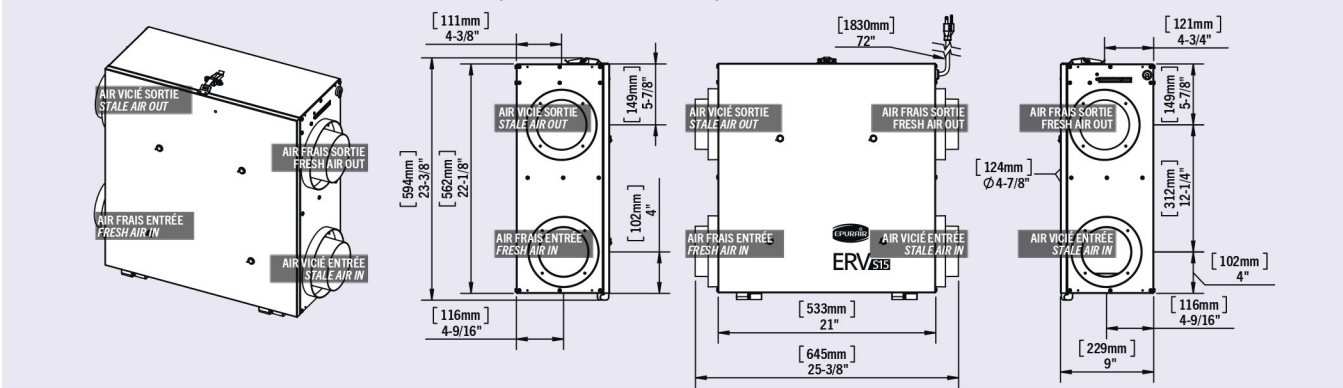
INDUSTRIE ORKAN INC.
1-514-316-4368
1-888-222-8683
www.Orkan.ca



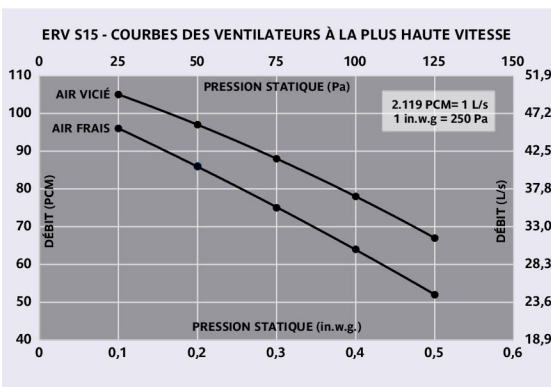
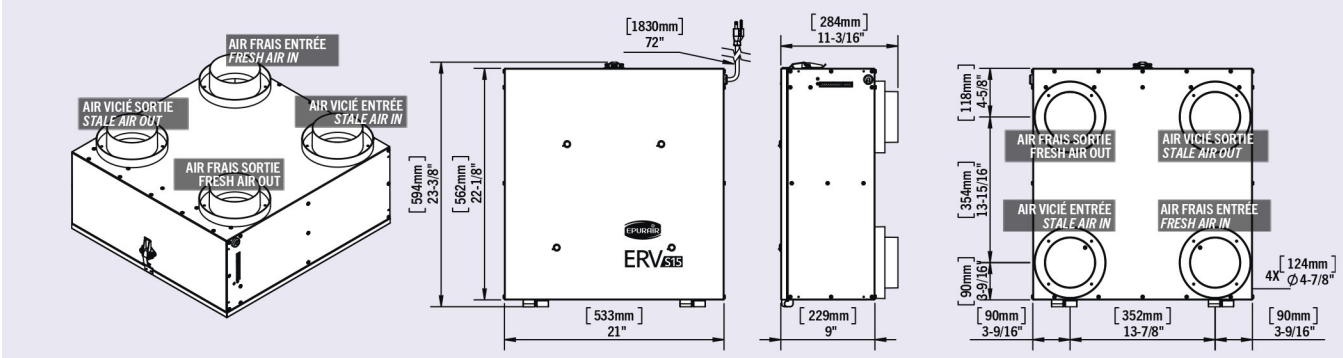
Échangeur d'air Récupérateur d'Énergie ERV S15

FICHE TECHNIQUE

MODÈLE AVEC SORTIES LATÉRALES (SIDE PORT)



MODÈLE AVEC SORTIES AU DOS (TOP PORT)



PERFORMANCES ÉNERGÉTIQUES - TEST CSA-C439-09

TEMPÉRATURE EXTÉRIEURE	DÉBIT D'AIR		PUIS-SANCE	RÉCUP. SENSIBLE	RÉCUP. SENSIBLE APARENTE	RÉCUP. LATENTE / TRANSFERT HUMIDITÉ	
	°C	°F					PCM
CHAUFFAGE							
0	32	53	24,3	34	71	56	
0	32	66	30,0	38	69	52	
0	32	85	40,0	52	66	46	
CLIMATISATION				EFFICACITÉ DE RÉCUPÉRATION TOT. (%)			
35	95	49	23,0	32	58		

GUIDE DE DESIGN

Vous n'avez qu'à spécifier les débits pour la BASSE VITESSE ainsi que la HAUTE VITESSE. La pression statique du système doit idéalement être moindre ou égale à la pression statique indiquée par le graphique pour la HAUTE VITESSE. Vous n'avez pas à vous soucier de la pression statique afin de limiter le débit ou d'ajouter des clés de débits comme avec d'autres appareils. Vous n'avez qu'à prévoir des conduits qui ne limitent pas le débit maximum et les ajustements de la machine permettront d'ajuster précisément les débits. L'installateur aura seulement besoin des débits requis, d'un manomètre standard et de 5 minutes pour régler et équilibrer le tout.



LT15

CONTRÔLE POUR VENTILATEURS RÉCUPÉRATEURS D'ÉNERGIE

Contrôle mural de type Décora pour les échangeurs d'air récupérateur d'énergie (ERV) résidentiel d'Épurair.

PARTICULARITÉS

1. Conçue pour les réceptacles standards de 2"x3"
2. 1 bouton facile à utiliser
3. Minuterie intégrée 20/40/60 minutes haute vitesse
4. Inclus une plaque de type Décora qui peut être remplacé par n'importe quelle plaque standard compatible afin de s'agencer au décor.

MODES DE FONCTIONNEMENT

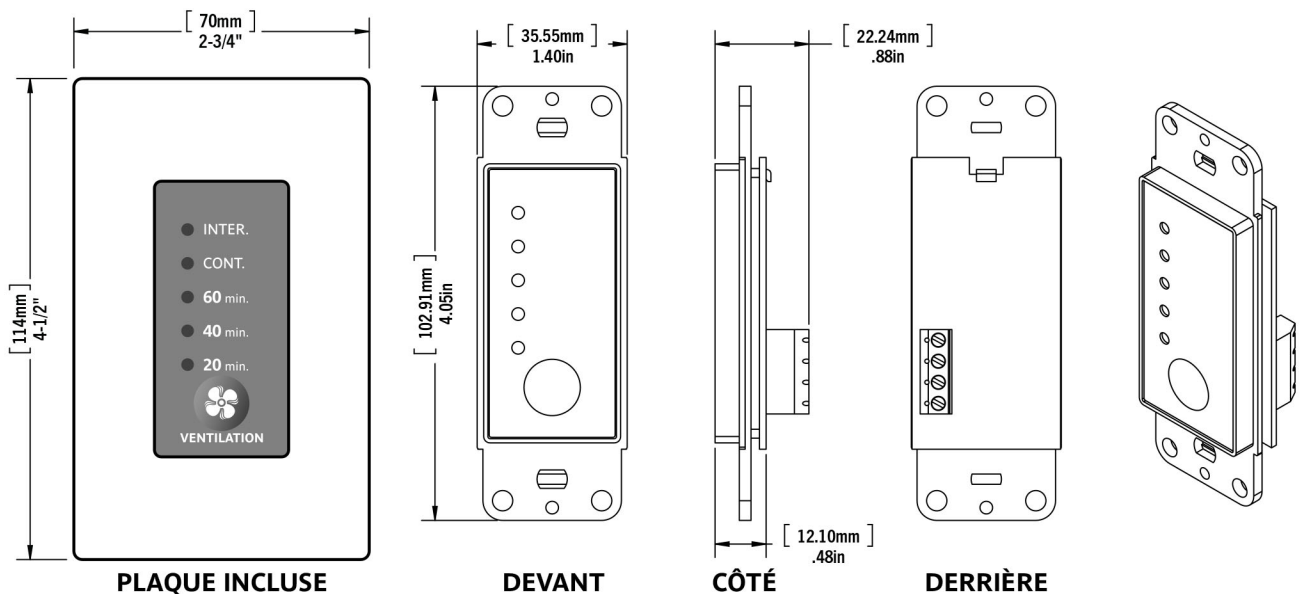
1. Intermittent 20 min. en basse vitesse / 40 min. attente
2. Continue — Basse vitesse
3. Minuterie 20/40/60 minutes en haute vitesse
4. Absence prolongée

COMPATIBILITÉ

Compatible avec les échangeurs d'air Épurair fabriqués à partir de 2020.



DIMENSIONS





TECHNICAL DETAILS

LT15

VENTILATION CONTROL

Decora-style user interface
to control Épurair residential ERVs.

GENERAL FEATURES

1. Fits standard 2x3" (nominal) wall box or may be mounted using typical drywall anchors where a wall box is not available.
2. One easy-to-use push button
3. On-board 20/40/60 minutes high-speed timer
4. Included wall plate which can be user-substituted with any Decora style plate to suit any decor.

MODES OF OPERATION

1. Intermittent 20 minutes Lo / 40 minutes standby
2. Full-time low speed
3. Timer 20/40/60 minutes at high speed
4. Standby

COMPATIBILITY

Compatible with Epurair ERVs and HRVs manufactured in 2020 and later.



DIMENSIONS

